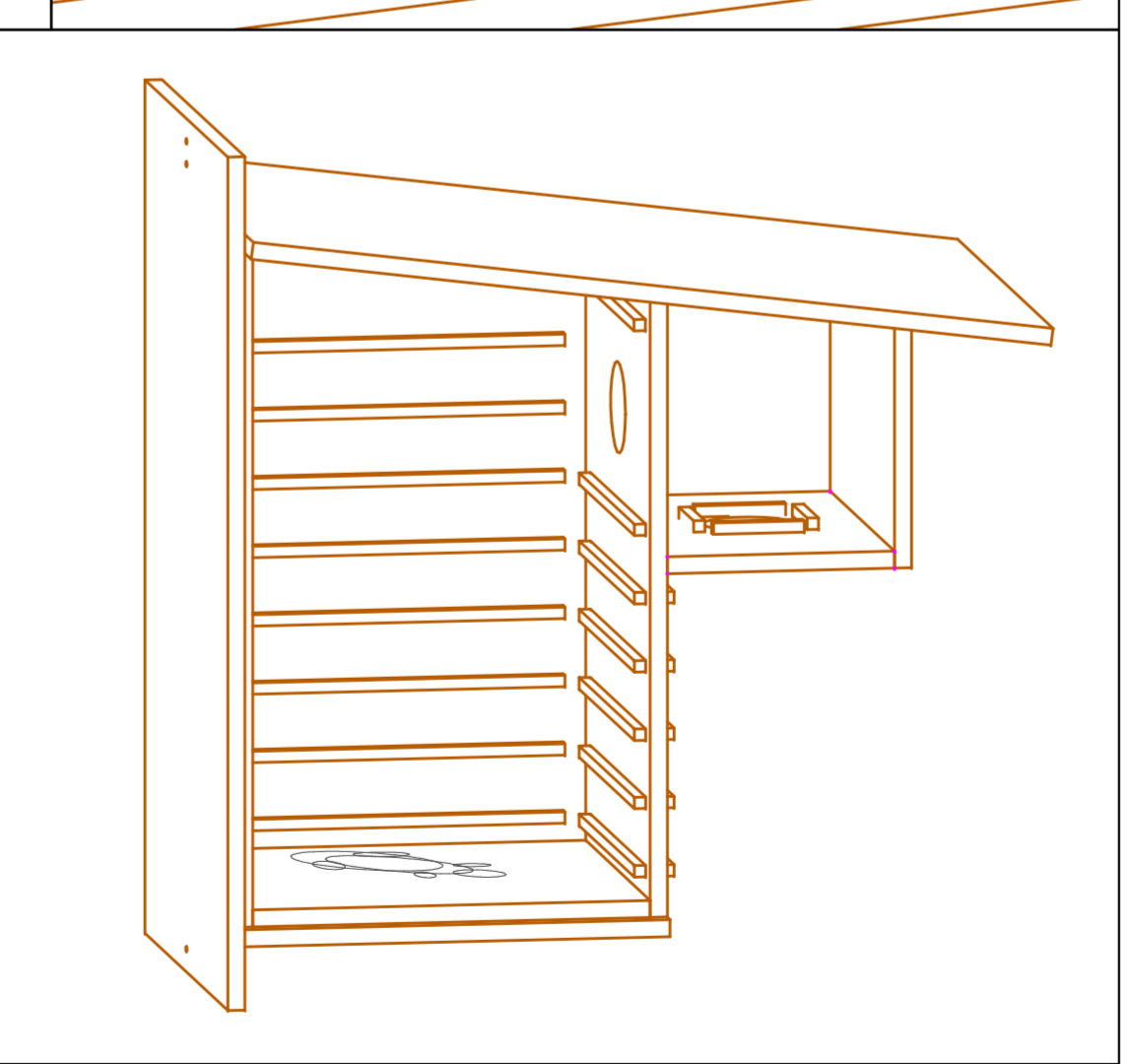
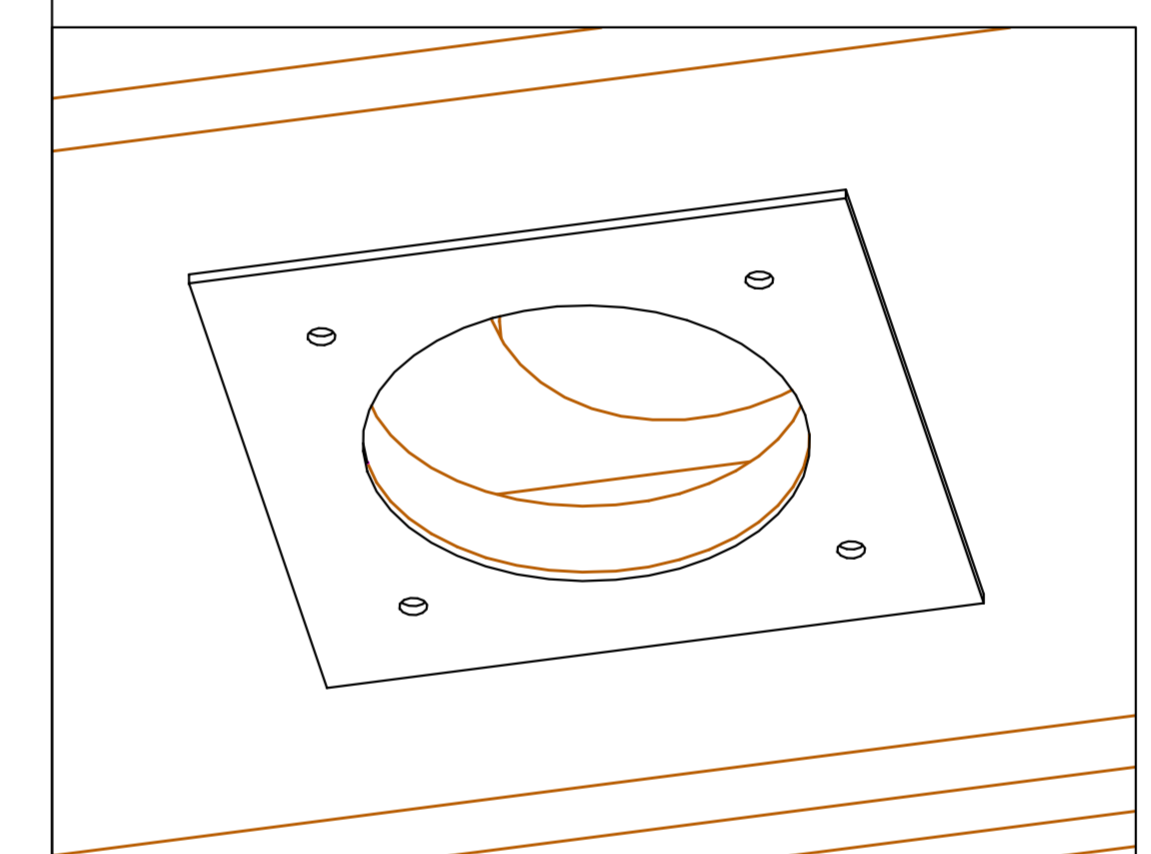
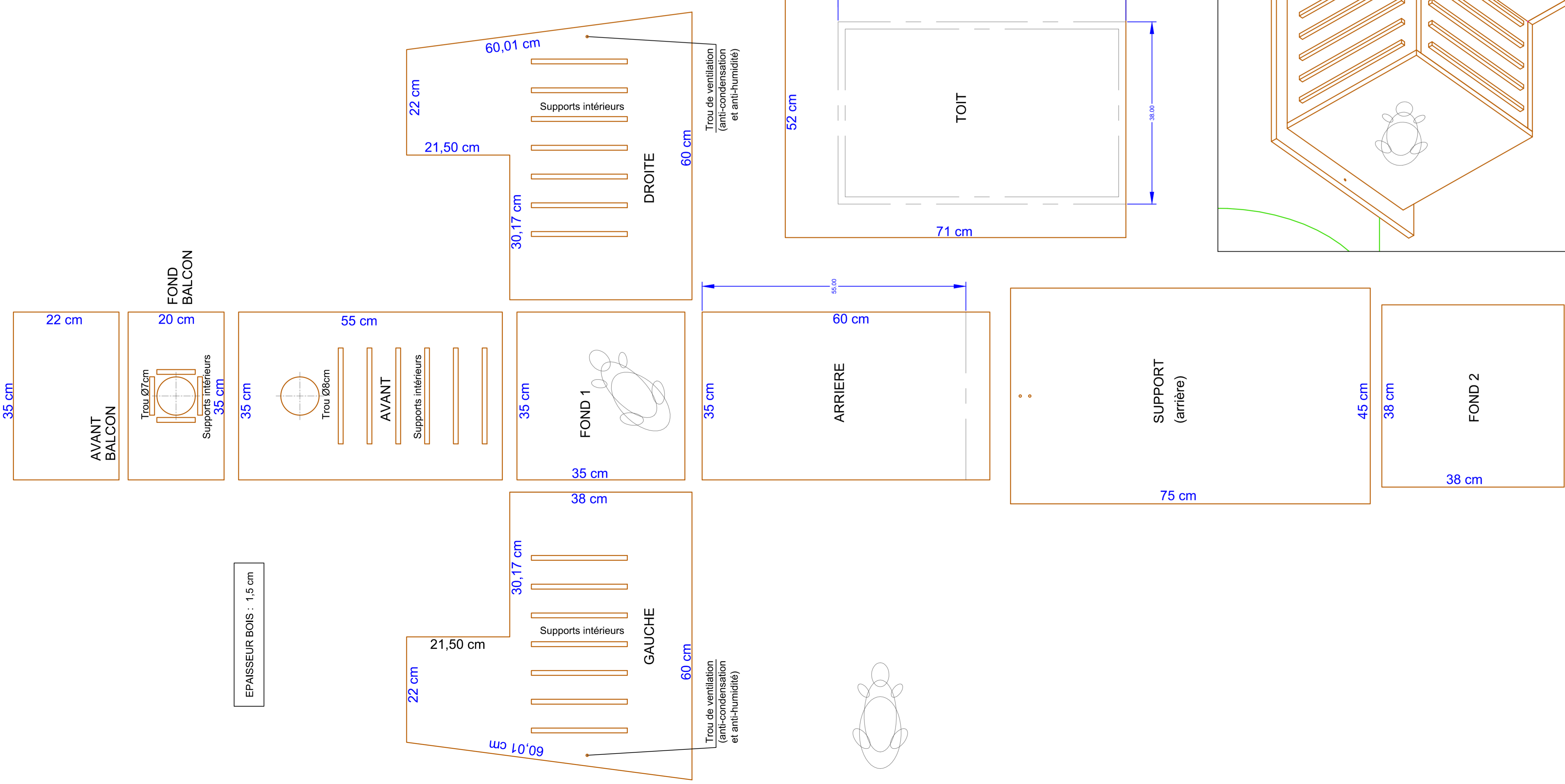


Toutes les dimensions sont en centimètres.

PS: Le trou de la plaque métallique (8 cm) est plus grand que le trou d'entrée du nichoir (7 cm). Si besoin, l'écureuil pourra ainsi agrandir la taille de l'entrée principale en rongant le bois.



NICHOIR ECUREUIL A BALCON (Entrée en-dessous du balcon)

Pièces et perspectives

Echelle des pièces : 1/5è

Date de la version : 11/08/2014 13:55:39



Avantages de ce nichoir sur-mesure :

- grand espace confortable
- isolé car coupe-vent
- protégé des prédateurs car un mur intérieur cache l'écureuil
- le mur intérieur empêche les bébés de tomber
- beaucoup de supports pour l'apprentissage de la grimpe
- un petit coin de stockage de la nourriture (balcon)
- le trou orienté vers le bas empêche la pluie d'y entrer
- la plaque métallique extérieure empêche les prédateurs d'agrandir le trou pour attraper l'écureuil
- bien ventilé par des petits trous en hauteur (trous à protéger des piverts et autres rongeurs par une plaque métallique)

Création : Patrick LAM
 Dessin 2D/3D : Patrick LAM
 Logiciel AutoCAD 2011. Aucun copyright.
 (dimensions au sol 35 x 35 cm estimées bonnes pour un écureuil roux femelle et une portée de 4 petits)
 L'épaisseur du bois de 1,5 cm est minimale. Pour une meilleure isolation, l'épaisseur idéale serait de 2 cm.

BOIS RESISTANT A L'HUMIDITE :
 Pin, Mélèze, Chêne, Cèdre rouge, contre-plaqué marin

Ne pas utiliser de contre-plaqué ordinaire ou d'aggloméré qui gonflent avec l'humidité et la pluie.