

**Toutes les dimensions sont en centimètres.**  
 PS: Le trou de la plaque métallique (8 cm) est plus grand que le trou d'entrée du nichoir (7 cm).  
 Si besoin, l'écureuil pourra ainsi agrandir la taille de l'entrée principale en rongant le bois.

Création : Patrick LAM  
 Dessin 2D/3D : Patrick LAM  
 Logiciel AutoCAD 2011.  
 Aucun copyright.

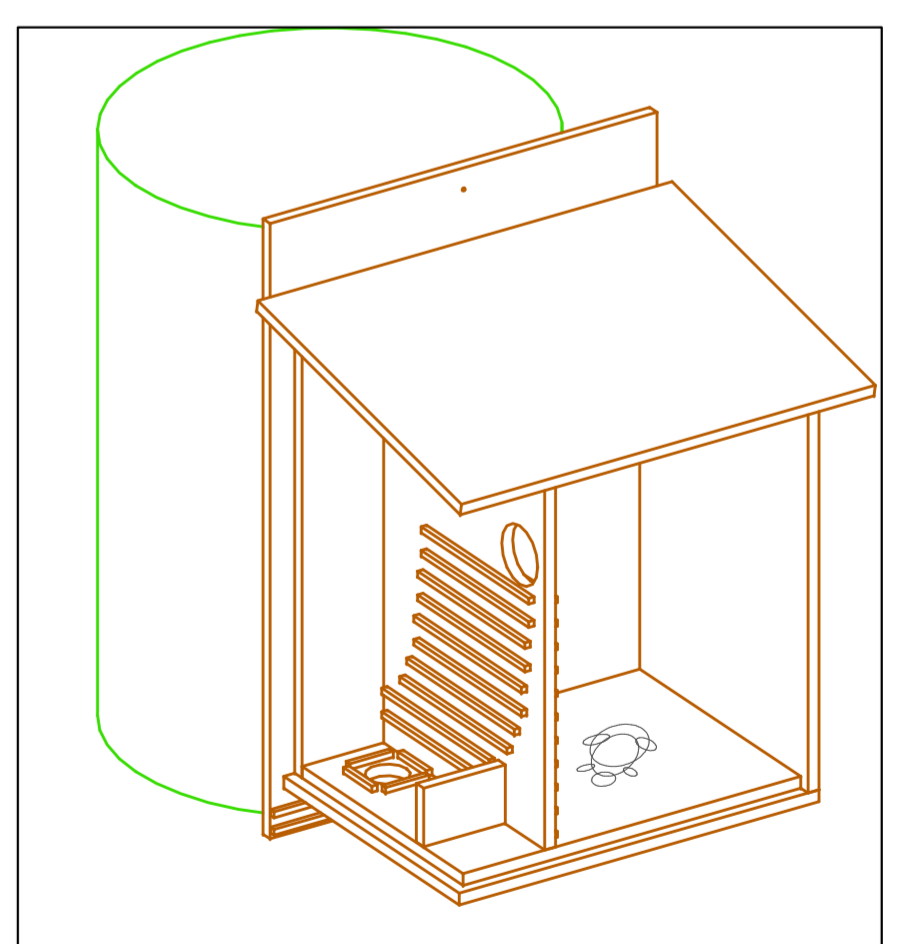
Dimensions au sol 45x45 cm (hauteur 68 cm) estimées bonnes pour un écureuil roux femelle et une portée de 6 petits.

L'épaisseur du bois ici est de 2 cm minimale.  
 Renforcement par une épaisseur de 2 cm supplémentaire.

**BOIS RESISTANT A L'HUMIDITE :**  
 Pin, Mélèze, Chêne, Cèdre rouge, contre-plaqué marin

Ne pas utiliser de contre-plaqué ordinaire ou d'aggloméré qui gonflent avec l'humidité et la pluie.

**GRAND NICHOR ECUREUIL DE REPRODUCTION**  
 Pièces et perspectives  
 Echelle des pièces : 1/7è  
 Date de la version : 19/08/2014 13:57:20



- Avantages de ce nichoir sur-mesure :
- grand espace confortable , au sol 45x45 cm , hauteur 68 cm
  - coupe-vent et isolé 2x 2 cm
  - protégé des prédateurs car un mur intérieur cache l'écureuil
  - le mur intérieur empêche les bébés de tomber
  - beaucoup de supports pour l'apprentissage de la grimpe
  - un petit coin de stockage de la nourriture
  - le trou orienté vers le bas empêche la pluie d'y entrer
  - la plaque métallique extérieure empêche les prédateurs d'agrandir le trou pour attraper l'écureuil
  - bien ventilé par des petits trous en hauteur (trous à protéger des piverts et autres rongeurs par une plaque métallique)